

## ФАЗОВЫЕ ПЕРЕХОДЫ В ДВУМЕРНОМ ДИПОЛЬНОМ ФЕРРИМАГНЕТИКЕ

*И. Р. Каретникова*<sup>a,b</sup>, *К. Р. Мухаматчин*<sup>b</sup>, *И. М. Нефедов*<sup>a,b</sup>,  
*М. В. Сапожников*<sup>a,b\*</sup>, *А. А. Фраерман*<sup>a,b</sup>, *И. А. Шерешевский*<sup>a,b</sup>

<sup>a</sup> *Институт физики микроструктур Российской академии наук  
603950, Нижний Новгород, Россия*

<sup>b</sup> *Нижегородский государственный университет им. Н. И. Лобачевского  
603950, Нижний Новгород, Россия*

Поступила в редакцию 21 октября 2013 г.

Теоретически исследуются магнитные конфигурации системы магнитных диполей различной величины, упорядоченные шахматным образом на квадратной решетке. Методами численного моделирования исследованы фазовые переходы в системе при изменении степени рассогласования величины диполей. Показано, что перестройка магнитной конфигурации системы при изменении величины этого рассогласования происходит путем последовательности фазовых переходов второго рода между коллинеарными и неколлинеарными фазами. Результаты численного моделирования подтверждаются аналитическими расчетами с использованием метода пробных функций.

DOI: 10.7868/S0044451014030124

### 1. ВВЕДЕНИЕ

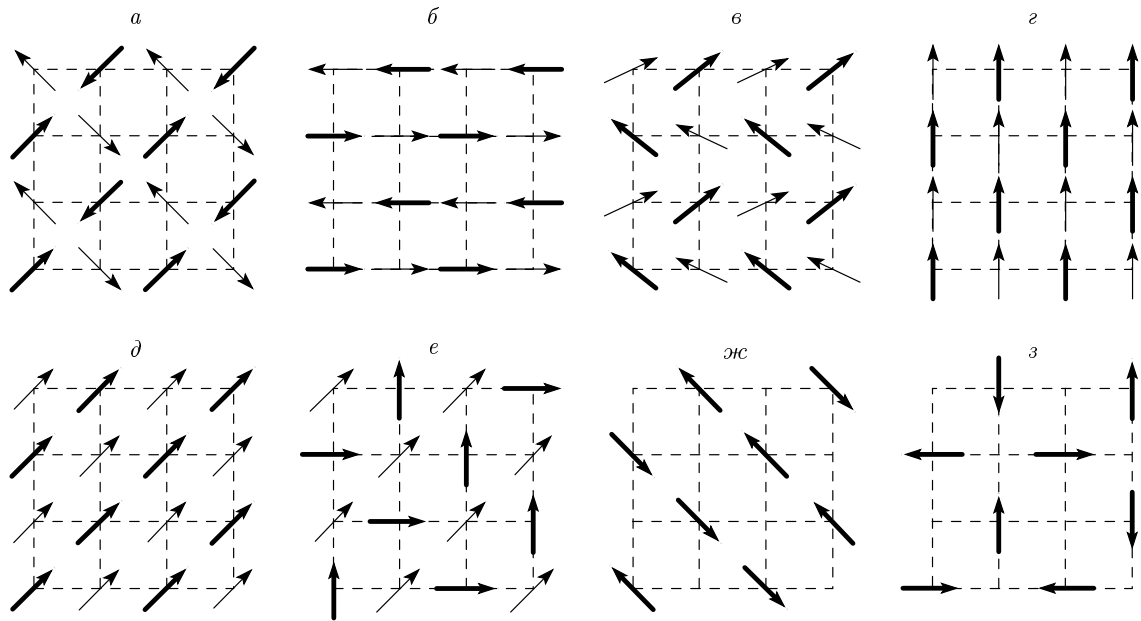
Характер магнитного упорядочения в искусственных двумерных массивах однодоменных ферромагнитных частиц, обусловленный их магнитостатическим взаимодействием, существенно зависит от типа симметрии решетки, которую они образуют [1]. Магнитные свойства таких систем достаточно хорошо изучены как теоретически [1–8], так и экспериментально [9–14]. При этом известно, что основное состояние системы изотропных диполей, расположенных на двумерной решетке с осью симметрии выше второго порядка, непрерывно вырождено при нулевой температуре [4, 15]. Например, основным состоянием треугольной решетки является ферромагнитное упорядочение диполей, вырожденное относительно угла между вектором магнитного момента и осями решетки. На двумерной квадратной решетке основному состоянию соответствует микровихревое распределение намагниченности, причем энергия этого состояния не зависит от угла наклона магнитных моментов

диполей относительно осей решетки (рис. 1а). Ограничение на число возможных магнитных конфигураций системы обусловлено постоянством величины магнитного момента в каждом узле решетки. Таким образом, в системах, образуемых идентичными диполями, возможны лишь коллинеарные и неколлинеарные соизмеримые распределения намагниченности [2, 3].

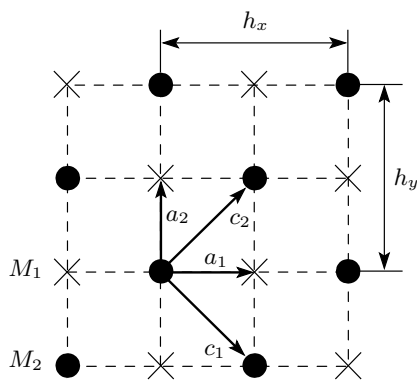
Поведение решеток, элементарная ячейка которых содержит, по крайней мере, две неидентичные частицы, более сложное. Известным примером таких систем является «искусственный спиновый лед». Эта решетка характеризуется тем, что на ее элементарную ячейку приходится две магнитные частицы, различающиеся направлением оси легкого намагничивания [16]. Другим возможным способом реализации систем со сложной элементарной ячейкой являются решетки, образованные магнитными частицами различных размеров. Ранее нами было показано, что в одномерном случае в такой системе может реализоваться несоизмеримое спиральное распределение магнитных моментов [17].

В настоящей работе аналитически и численно исследуются магнитные конфигурации двумерных решеток магнитных изотропных диполей в

\*E-mail: msap@ipmras.ru



**Рис. 1.** Фазовые конфигурации системы при разных значениях параметра  $\delta$ . Жирные и тонкие стрелки обозначают соответственно большие и меньшие диполи из разных подрешеток: *a* — микровихревое состояние,  $\delta = 0$ ,  $T = 0$ , *б* — первое антиферромагнитное состояние,  $0 < \delta < 0.27$ ,  $T \neq 0$ , *в* — неколлинеарное состояние,  $0.27 < \delta < 0.45$ , *г* — ферромагнитное состояние,  $0.45 < \delta < 0.673$ , *д* — «повернутое» ферромагнитное состояние,  $0.659 < \delta < 0.868$ , *е* — состояние «паркет»,  $0.868 < \delta < 1$ , *жс* — второе антиферромагнитное состояние,  $\delta = 1$ ,  $T \neq 0$ , *з* — второе микровихревое состояние,  $\delta = 1$ ,  $T = 0$



**Рис. 2.** Векторы трансляций полной ( $a_1 = (1, 0)$ ;  $a_2 = (0, 1)$ ) и повернутой квадратных решеток  $c_1 = (\sqrt{2}, \sqrt{2})$ ;  $c_2 = (\sqrt{2}, -\sqrt{2})$ . Крестики и темные точки обозначают соответственно узлы подрешеток  $M_1$  и  $M_2$

случае, когда на элементарную ячейку приходится два диполя с разными значениями магнитного момента  $M^{(1)}$  и  $M^{(2)}$ . По сути, такая система является двумерным дипольным ферромагнетиком. Степень рассогласования магнитных моментов подрешеток характеризуется величиной  $\delta =$

$= (M^{(1)} - M^{(2)}) / (M^{(1)} + M^{(2)})$ . В том случае, когда величины диполей равны ( $\delta = 0$ ), минимуму энергии соответствует микровихревое состояние [1, 4], реализующееся на «плотной» решетке с векторами трансляций  $\mathbf{a}_1 = (1, 0)$ ,  $\mathbf{a}_2 = (0, 1)$  (рис. 1а, рис. 2). Аналогичным образом микровихревое состояние будет основным и в том случае, когда величина одного из магнитных моментов равна нулю ( $\delta = 1$ ), но диполи при этом будут размещены на «повернутой» квадратной решетке с векторами трансляций  $\mathbf{c}_1 = (\sqrt{2}, \sqrt{2})$ ,  $\mathbf{c}_2 = (\sqrt{2}, -\sqrt{2})$  (рис. 1з). В данной работе мы покажем, что переход от одного распределения к другому при изменении величины  $\delta$  происходит путем последовательности фазовых переходов между коллинеарными и неколлинеарными фазами.

Статья имеет следующую структуру. В первой части описываются численная модель и результаты микромагнитного моделирования для распределения намагниченности в исследуемой системе. Во второй части работы при помощи метода пробных функций дано аналитическое описание фаз, наблюдаемых в численном эксперименте, и показано, что данные фазовые переходы являются переходами

второго рода. Подробности аналитических вычислений вынесены в Приложение.

## 2. МОДЕЛИРОВАНИЕ МАГНИТНЫХ СОСТОЯНИЙ ДИПОЛЬНОГО ФЕРРИМАГНЕТИКА

Исследуемая нами система представляет собой две вложенные квадратные решетки диполей, различающихся полным магнитным моментом (рис. 2). Координаты узлов первой подрешетки обозначим как  $\mathbf{r}_\mu^{(1)} = (\eta_x h_x, \eta_y h_y)$ , где  $\boldsymbol{\eta}(i, j)$  — целочисленный вектор. Узлы второй подрешетки смещены на вектор  $\mathbf{d} = (d_x, d_y)$  и соответственно имеют координаты  $\mathbf{r}_\mu^{(2)} = (ih_x + d_x, jh_y + d_y)$ ;  $\mathbf{h} = (h_x, h_y)$  — расстояние между диполями в подрешетке. В нашем случае двух вложенных квадратных подрешеток  $d_x = d_y = h_x/2 = h_y/2$ . Пусть  $\mathbf{M}_\mu^{(l)}(t) = \mathbf{M}(\mathbf{r}_\mu^{(l)}, t)$  — магнитный момент диполя в точке  $\mathbf{r}_\mu^{(l)}$  в момент времени  $t$ , индекс  $l = 1, 2$  обозначает номер подрешетки. При этом модуль магнитного момента в каждой решетке одинаков для всех узлов одной и той же подрешетки ( $M_\mu^{(l)}(t) = M^{(l)}$ ), от узла к узлу может меняться лишь направление диполя.

Моделирование магнитных состояний решетки изотропных диполей было выполнено с использованием программного пакета SIMMAG [18]. Моделирование основано на численном решении системы уравнений Ландау — Лифшица

$$\frac{\partial \mathbf{M}_\mu^{(l)}(t)}{\partial t} = -\frac{\gamma}{1 + \alpha^2} \left[ \mathbf{M}_\mu^{(l)}(\mathbf{r}, t) \times \mathbf{H}_\mu^{(l)}(t) \right] - \frac{\gamma \alpha}{(1 + \alpha^2) M^{(l)}} \times \left[ \mathbf{M}_\mu^{(l)}(\mathbf{r}, t) \times \left[ \mathbf{M}_\mu^{(l)}(\mathbf{r}, t) \times \mathbf{H}_\mu^{(l)}(t) \right] \right], \quad (1)$$

где  $\gamma$  — гиромагнитное отношение,  $\alpha$  — безразмерный параметр затухания,  $\mathbf{H}_\mu^{(l)}(t) = \mathbf{H}(\mathbf{r}_\mu^{(l)}, t)$  — эффективное магнитное поле в точке  $\mathbf{r}_\mu^{(l)}$  в момент времени  $t$ . В наших расчетах использовались значения констант  $\gamma = 1.76 \cdot 10^7 \text{ Э}^{-1} \cdot \text{с}^{-1}$ ,  $\alpha = 1$ . При нулевой температуре эффективное поле представляет собой поле диполей  $\mathbf{H}_D(\mathbf{r}, t)$ , которое вычисляется в каждом узле решетки. В случае решения задачи при конечной температуре взаимодействие системы с термостатом моделируется добавлением в эффективное поле дополнительного слагаемого в виде случайного поля  $\mathbf{H}_T(\mathbf{r}, t)$  [19]. Тепловой шум является дельта-коррелированным во времени и в пространстве:

$$\begin{aligned} \langle \mathbf{H}_T(\mathbf{r}_\mu^{(l)}, t_1), \mathbf{H}_T(\mathbf{r}_\nu^{(l)}, t_2) \rangle &= \\ &= \sigma_l^2 \delta(t_1 - t_2) \delta(\mathbf{r}_\mu^{(l)} - \mathbf{r}_\nu^{(l)}), \quad (2) \end{aligned}$$

$\sigma_l^2 = 2\alpha kT/\gamma M^{(l)}$ ,  $k$  — постоянная Больцмана,  $T$  — температура, а само поле имеет вид (см., например, [19])

$$\mathbf{H}_T(\mathbf{r}, t) = \frac{\sigma_l}{\sqrt{\Delta t}} \xi(\mathbf{r}, t), \quad (3)$$

где  $\xi(\mathbf{r}, t)$  — случайная величина, имеющая нормальное распределение с нулевым средним и единичной дисперсией,  $\Delta t$  — временной шаг численного интегрирования уравнения Ландау — Лифшица.

Поле, создаваемое всеми диполями в точке  $\mathbf{r}_\mu$ , имеет вид

$$\begin{aligned} \mathbf{H}_m(\mathbf{r}_\mu^{(l)}, t) &= \sum_\nu \hat{\mathbf{D}}(\mathbf{r}_\mu^{(l)} - \mathbf{r}_\nu^{(l)}) \mathbf{M}_\nu^{(l)}(t) + \\ &+ \sum_\nu \hat{\mathbf{D}}(\mathbf{r}_\mu^{(l)} - \mathbf{r}_\nu^{(n)} + \mathbf{d}) \mathbf{M}_\nu^{(n)}(t), \quad (4) \\ &l = 1, 2; \quad n \neq l, \end{aligned}$$

где  $\hat{\mathbf{D}}(\mathbf{r})$  — дипольная матрица, первый и второй члены в правой части равенства (4) описывают магнитные поля, ответственные за взаимодействие диполей соответственно внутри одной подрешетки и между подрешетками. Поскольку численное моделирование произвольных распределений магнитного момента на бесконечной решетке невозможно, мы будем рассматривать периодические распределения магнитного момента  $\mathbf{M}_\mu^{(l)}(t)$  с вектором периодов  $\mathbf{N} = (N_x, N_y)$ , так что

$$\mathbf{M}_\mu^{(l)}(t) = \mathbf{M}_{\mu + \hat{\mathbf{n}}\mathbf{N}}^{(l)}(t), \quad \hat{\mathbf{n}} = \begin{pmatrix} n_x & 0 \\ 0 & n_y \end{pmatrix},$$

$n_x, n_y$  — целые числа. Заметим сразу, что наши численные расчеты показали, что результат не зависит от величины периодов для  $N > 10$ . В этом случае магнитостатическое поле можно представить в виде

$$\begin{aligned} \mathbf{H}_m(\mathbf{r}_\mu^{(l)}, t) &= \sum_{\nu=0}^{N-1} \hat{\mathbf{D}}^\infty(\mathbf{r}_\mu^{(l)} - \mathbf{r}_\nu^{(l)}) \mathbf{M}_\nu^{(l)}(t) + \\ &+ \sum_{\nu=0}^{N-1} \hat{\mathbf{D}}^\infty(\mathbf{r}_\mu^{(l)} - \mathbf{r}_\nu^{(n)} + \mathbf{d}) \mathbf{M}_\nu^{(n)}(t), \quad (5) \end{aligned}$$

где

$$\hat{\mathbf{D}}^\infty(\mathbf{r}) = \sum_n \hat{\mathbf{D}}(\mathbf{r} + \mathbf{p}), \quad \mathbf{p} = (n_x N_x h_x, n_y N_y h_y).$$

Заметим, что матрица  $\hat{\mathbf{D}}^\infty(\mathbf{r})$  периодическая с периодом  $N$ . При вычислении этой матрицы мы заменили бесконечную сумму конечной, подобрав число

слагаемых так, чтобы энергия системы не зависела от этого числа. Схожая процедура была использована в работе [20]. В наших расчетах мы ограничились 64 слагаемыми в сумме.

Численный расчет магнитостатического поля удобно проводить с использованием быстрого преобразования Фурье. В этом случае поле можно представить в виде

$$\mathbf{H}(\mathbf{r}_\mu^{(l)}, t) = \frac{1}{N_x N_y} \sum_{\mathbf{q}} \left( \hat{\mathbf{M}}^{(l)}(\mathbf{q}, t) \hat{\mathbf{D}}^\infty(\mathbf{q}) + \hat{\mathbf{M}}^{(n)}(\mathbf{q}, t) \hat{\mathbf{D}}_d^\infty(\mathbf{q}) \exp(i(\mathbf{q} \cdot \mathbf{r}_\mu)) \right), \quad (6)$$

где  $\hat{\mathbf{D}}^\infty(\mathbf{q})$ ,  $\hat{\mathbf{D}}_d^\infty(\mathbf{q})$  — преобразования Фурье суммарных дипольных матриц, а  $\hat{\mathbf{M}}^{(l)}(\mathbf{q})$  — преобразования Фурье для распределения магнитных моментов системы:

$$\hat{\mathbf{D}}^\infty(\mathbf{q}) = \sum_{\mathbf{r}} \hat{\mathbf{D}}^\infty(\mathbf{r}) \exp(-i(\mathbf{q} \cdot \mathbf{r})), \quad (7)$$

$$\hat{\mathbf{D}}_d^\infty(\mathbf{q}) = \sum_{\mathbf{r}} \hat{\mathbf{D}}^\infty(\mathbf{r} + \mathbf{d}) \exp(-i(\mathbf{q} \cdot \mathbf{r})),$$

$$\hat{\mathbf{M}}_\mu^{(l)}(t) = \frac{1}{N_x N_y} \sum_{\mathbf{q}} \hat{\mathbf{M}}^{(l)}(\mathbf{q}, t) \exp(i(\mathbf{q} \cdot \mathbf{r}_\mu)), \quad (8)$$

$$\hat{\mathbf{M}}^{(l)}(\mathbf{q}, t) = \sum_{\mathbf{r}_\mu} \hat{\mathbf{M}}_\mu^{(l)}(t) \exp(-i(\mathbf{q} \cdot \mathbf{r}_\mu)). \quad (9)$$

Здесь  $\mathbf{r}_\mu$  изменяется в пределах периода распределения магнитного момента.

Таким образом, расчет магнитостатического поля двух вложенных прямоугольных решеток диполей сводится к однократному вычислению преобразований Фурье от суммарных дипольных матриц  $\hat{\mathbf{D}}^\infty(\mathbf{r})$  и  $\hat{\mathbf{D}}^\infty(\mathbf{r} + \mathbf{d})$ , вычислению на каждом временном шаге преобразования Фурье от магнитных моментов, умножению полученных образов Фурье и вычислению обратного преобразования Фурье, что значительно ускоряет расчеты.

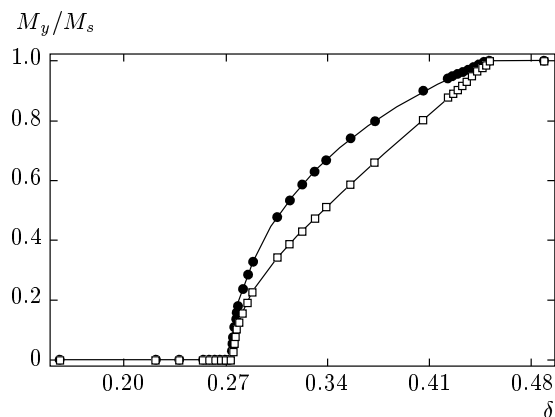
Основной объем численного моделирования был проведен для системы периодических распределений с периодом  $10 \times 10$  ячеек, каждая из которых содержит два различных диполя. На первой подрешетке были размещены диполи с величиной магнитного момента  $4.2 \cdot 10^{-18}$  эрг/Гс, что примерно соответствует магнитному моменту частицы радиусом 1 нм с намагниченностью 1000 Гс. Величина магнитного момента диполей, размещенных на второй подрешетке, менялась от  $4.2 \cdot 10^{-18}$  эрг/Гс до нуля, что соответствует изменению величины  $\delta$  от

нуля до единицы. Диполи предполагаются изотропными. Расстояние между диполями в подрешетке составляет  $h_x = h_y = 2$  нм. Узлы второй квадратной подрешетки расположены точно в центрах ячеек первой подрешетки. Нами были исследованы конфигурации магнитных моментов, соответствующие основным состояниям во всем диапазоне значений  $\delta$ .

Алгоритм моделирования распределений магнитных моментов в системе заключался в следующем. Стартуя со случайного распределения магнитных моментов в подрешетках при значении  $\delta = 0$ , система релаксирует в основное антиферромагнитное состояние. С последующим изменением значения рассогласования магнитных моментов  $\delta$  и релаксацией на каждом шаге система проходила через всю цепочку основных состояний в диапазоне  $\delta = 0-1$ . Для того чтобы внести возмущение в систему и инициировать перестройку распределения магнитных моментов при изменении параметра  $\delta$ , вычисления проводились при конечной амплитуде теплового поля, соответствующего температуре  $T = 0.01-0.05$  К. Вычисление энергии состояний проводилось при нулевой температуре.

Стационарные распределения магнитных моментов при различных значениях параметра рассогласования  $\delta$  представлены на рис. 1. Моделирование показало, что состояния системы при различных рассогласованиях  $\delta$  не зависят ни от периода  $\mathbf{N} = (N_x, N_y)$ , ни от шага подрешеток.

В случае  $\delta = 0$  магнитные моменты диполей из разных подрешеток равны и система представляет собой простую квадратную решетку одинаковых диполей. В случае нулевой температуры начальное случайное распределение диполей релаксирует в микровихревое состояние (рис. 1а), которое является вырожденным по углу между магнитными моментами и осями решетки (рис. 1а), что полностью соответствует известным данным [4]. При «включении» конечной температуры система сразу же переходила в антиферромагнитное состояние, в котором диполи были выстроены вдоль стороны «плотной» квадратной решетки (рис. 1б). Заметим, что такое антиферромагнитное состояние является частным случаем микровихревого состояния [1, 4]. Снятие вырождения микровихревого состояния из-за тепловых флуктуаций и переход системы в антиферромагнитное состояние были предсказаны в работах [15, 21] и объясняются тем, что спектр спин-волновых флуктуаций  $\lambda(\mathbf{k})$  вблизи основного состояния зависит от микровихревого угла  $\varphi$ . В результате соответствующий вклад в свободную энергию системы будет также являться функцией угла  $\varphi$  и его максимум до-



**Рис. 3.** Вид поведения  $M_y/M_s$ , описывающего средний нормированный ферромагнитный момент подрешетки, в области значений  $\delta$ , соответствующих антиферромагнитному, неколлинеарному и ферромагнитному состояниям. Круглые и квадратные точки — данные численного моделирования соответственно для больших и малых диполей. Сплошные линии — соответствующие аналитические зависимости, полученные методом пробных функций

стигается именно при антиферромагнитном упорядочении диполей. Таким образом, наша численная модель адекватно описывает данное явление.

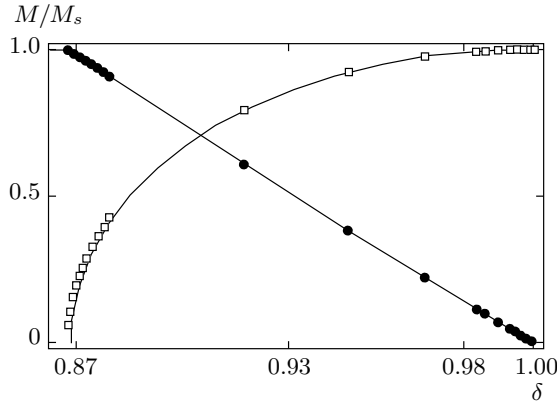
При увеличении значения рассогласования  $\delta$  антиферромагнитное состояние остается устойчивым вплоть до критического значения  $\delta_{c1} = 0.27$ . Превышение этого критического значения приводит к возникновению состояния, которое можно назвать неколлинеарным (рис. 1в), так как углы отклонения для подрешеток «больших» и «малых» диполей различны. Зависимость значений возникающих перпендикулярных компонент магнитных моментов от значения параметра рассогласования приведена на рис. 3. По сути, переход заключается в том, что на фоне антиферромагнетизма в системе возникает ферромагнитный момент со средней намагниченностью, направленной перпендикулярно исходному направлению магнитных диполей. Этот фазовый переход во многом похож на топологический спин-флоп-переход, наблюдаемый во внешнем магнитном поле при численном моделировании системы магнитных диполей с планарной намагниченностью и достаточно слабой анизотропией в базисной плоскости [22].

Наблюдаемый фазовый переход является фазовым переходом второго рода, в качестве параметра порядка выступает компонента среднего магнит-

ного момента подрешетки, направленная перпендикулярно вектору антиферромагнетизма в исходном антиферромагнитном состоянии. Фазовый переход характеризуется критическим поведением вида  $M_y \approx (\delta - \delta_c)^\nu$ ,  $\delta_c = \delta_{c1}$ . Аналитическая кривая, рассчитанная методом пробных функций (см. разд. 3), и данные, полученные в численном эксперименте, дают значение критического индекса  $\nu = 1/2$  (рис. 3). При этом значения критического индекса совпадают для обеих подрешеток.

При дальнейшем увеличении рассогласования магнитных моментов подрешеток углы отклонений возрастают, и при втором критическом значении  $\delta_{c2} = 0.45$  система переходит в ферромагнитное состояние. При нулевой температуре это состояние однородно вырождено по углу и численный расчет дает одинаковые значения энергии системы независимо от направления намагниченности системы. Тем не менее в случае ненулевой температуры в численном эксперименте при значениях  $\delta < 0.659$  всегда реализуется ферромагнитное состояние, в котором все диполи направлены вдоль диагонали подрешеток (рис. 1г), перпендикулярно направлению вектора антиферромагнетизма в исходном антиферромагнитном состоянии при  $\delta = 0$ . По всей видимости, такая однозначная селекция направления намагниченности в ферромагнитном состоянии связана со снятием вырождения основного состояния из-за тепловых спин-волновых флуктуаций аналогично тому, как это происходит в случае основного микровихревого состояния при  $\delta = 0$  [15, 21]. При увеличении  $\delta > \delta_{c3} = 0.673$  состояние остается ферромагнитным, но диполи поворачиваются на угол  $45^\circ$  и ориентируются в направлении вдоль стороны ячейки квадратной подрешетки (рис. 1д). Это связано с тем, что при увеличении  $\delta$  свободная энергия состояния с диполями, ориентированными вдоль стороны квадратной ячейки, становится меньше, чем свободная энергия состояния с диполями, ориентированными вдоль ее диагонали. В диапазоне значений  $0.659 < \delta < 0.673$  даже при ненулевой температуре величины свободной энергии всех ферромагнитных состояний оказываются близки, времена релаксации возрастают, что не позволяет в условиях численного эксперимента точнее установить границу между двумя представленными ферромагнитными состояниями. При дальнейшем увеличении параметра рассогласования ферромагнитное состояние остается устойчивым вплоть до значения  $\delta_{c4} = 0.868$ .

В диапазоне значений  $0.868 < \delta < 1$  реализуется конфигурация магнитных диполей, которую мы назвали «паркет» (рис. 1е). Она характеризу-



**Рис. 4.** Полученные в ходе численного моделирования значения среднего ферромагнитного (●) и среднего антиферромагнитного (□) моментов подрешетки больших спинов в конфигурации «паркет». Сплошные линии представляют собой соответствующие аналитические зависимости, рассчитанные с помощью метода пробных функций

ется тем, что в подрешетке малых диполей остается прежнее ферромагнитное упорядочение, тогда как в подрешетке больших диполей на фоне сохраняющегося ферромагнитного появляется «антиферромагнитное» упорядочение с перпендикулярно направленным вектором антиферромагнетизма. Численное моделирование показывает линейную зависимость средней намагниченности подрешетки больших спинов от значения параметра  $\delta$  во всей области существования данной фазы (рис. 4). С увеличением  $\delta$  большие диполи разворачиваются антиферромагнитным образом все сильнее. В этом случае параметром порядка выступает вектор антиферромагнетизма, возникающий в решетке больших спинов, для которого численное моделирование дает зависимость  $L \approx (\delta - \delta_{c4})^{0.5}$ , т. е. величина критического индекса равна 1/2. При  $\delta = \delta_{c5} = 1$ , когда величина малых диполей становится нулевой, подрешетка больших диполей приходит в идеальное антиферромагнитное упорядочение (рис. 1ж), которое и должно наблюдаться на простой квадратной решетке. При этом параметром порядка выступает ферромагнитная составляющая среднего магнитного момента подрешетки больших диполей. Так как она линейно зависит от  $\delta$ , значение критического индекса в точке фазового перехода при  $\delta = \delta_{c5} = 1$  будет равно 1. Оба фазовых перехода при  $\delta = \delta_{c4} = 0.868$  и при  $\delta = \delta_{c5} = 1$  являются фазовыми переходами второго рода.

### 3. ОБСУЖДЕНИЕ

Характер ориентационного упорядочения дипольной системы в основном состоянии определяется минимумом энергии магнитостатического взаимодействия диполей

$$E = \sum_{\mathbf{R} \neq \mathbf{R}'} \mathbf{D}_{ik}(\mathbf{R} - \mathbf{R}') M_i(\mathbf{R}) M_k(\mathbf{R}'). \quad (10)$$

Компоненты тензора магнитостатического взаимодействия в дипольном приближении определяются выражением

$$D_{ik}(\mathbf{r}) = \frac{\delta_{ik}}{r^3} - 3 \frac{\mathbf{r}_i \cdot \mathbf{r}_k}{r^5}, \quad (11)$$

индексы  $i, k = x, y$  нумеруют декартовы оси координат. Определим также фурье-образы компонент магнитостатического тензора (11)

$$S_{ik}(\mathbf{k}) = \sum_{\mathbf{r} \neq 0} D_{ik}(\mathbf{r}) \exp(i\mathbf{k} \cdot \mathbf{r}).$$

Величина вектора  $\mathbf{M}$  изменяется по закону  $|\mathbf{M}| = M(1 + \delta \exp(i\mathbf{b} \cdot \mathbf{R}))$ , где  $M = (M^{(1)} + M^{(2)})/2$  — средний магнитный момент двух диполей в элементарной ячейке,  $\mathbf{R} = n\mathbf{a}_1 + l\mathbf{a}_2$  ( $n, l = 0, \pm 1, \dots$ ) — узлы двумерной решетки,  $\mathbf{b} = \mathbf{b}_1 + \mathbf{b}_2$  — вектор обратной решетки, удовлетворяющий условию  $\mathbf{b}_i \cdot \mathbf{a}_k = \pi \delta_{ik}$ ,  $\delta_{ik}$  — символ Кронекера.

Выражение для энергии приобретает вид

$$E = M^2 \sum_{\mathbf{R} \neq \mathbf{R}'} [1 + \delta (\exp(i\mathbf{b} \cdot \mathbf{R}) + \exp(i\mathbf{b} \cdot \mathbf{R}')) + \delta^2 \exp(i\mathbf{b} \cdot (\mathbf{R} - \mathbf{R}')) D_{ik}(\mathbf{R} - \mathbf{R}') \times \mathbf{m}_i(\mathbf{R}) \cdot \mathbf{m}_k(\mathbf{R}'), \quad (12)$$

где ориентация диполей описывается двумерными векторами  $\mathbf{m}(\mathbf{R})$ , лежащими в плоскости решетки и подчиняющимися условию нормировки  $\mathbf{m}^2(\mathbf{R}) = 1$ . Данные численного моделирования позволяют подобрать относительно простые пробные функции и проанализировать наблюдаемые фазовые переходы во всем диапазоне  $\delta$ . Любое из наблюдаемых в численном эксперименте состояний может быть описано с помощью четырехподрешеточной пробной функции, которая для состояний  $a, b, v$  на рис. 1 имеет вид

$$\mathbf{m}(\mathbf{R}) = \frac{1 + \cos(\mathbf{b}_2 \cdot \mathbf{R})}{2} \left( \frac{1 + \cos(\mathbf{b}_1 \cdot \mathbf{R})}{2} \mathbf{d}_1 + \frac{1 - \cos(\mathbf{b}_1 \cdot \mathbf{R})}{2} \mathbf{e}_1 \right) + \frac{1 - \cos(\mathbf{b}_2 \cdot \mathbf{R})}{2} \times \left( \frac{1 + \cos(\mathbf{b}_1 \cdot \mathbf{R})}{2} \mathbf{e}_2 + \frac{1 - \cos(\mathbf{b}_1 \cdot \mathbf{R})}{2} \mathbf{d}_2 \right). \quad (13)$$

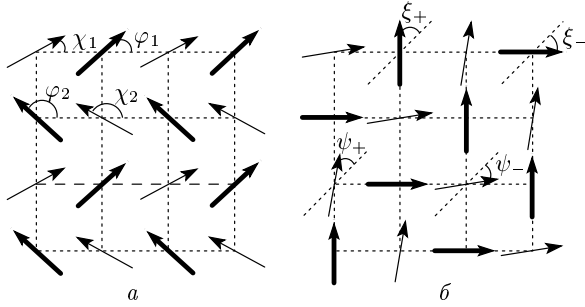


Рис. 5. Последовательные неколлинеарные состояния, реализующиеся на квадратной решетке при увеличении рассогласования величин дипольных моментов

Единичные векторы  $\mathbf{d}_j$  и  $\mathbf{e}_j$  направлены соответственно вдоль магнитных моментов больших и меньших диполей, ориентацию которых будем обозначать углами  $\varphi_j$  и  $\chi_j$  (рис. 5а), индекс  $j = 1, 2$  обозначает номер магнитной подрешетки:

$$\mathbf{d}_j = \{\cos \chi_j, \sin \chi_j\}, \quad \mathbf{e}_j = \{\cos \varphi_j, \sin \varphi_j\}. \quad (14)$$

Состояния  $e, ж, з$  на рис. 1 могут быть описаны другой пробной функцией со следующим выбором соответствующих подрешеток (рис. 5б):

$$\begin{aligned} \mathbf{m}(\mathbf{R}) = & \sin\left(\frac{\mathbf{b} \cdot \mathbf{R}}{2}\right) \left( \frac{1 + \sin(\mathbf{b} \cdot \mathbf{R})/2}{2} \mathbf{e}_+ - \right. \\ & \left. - \frac{1 - \sin(\mathbf{b} \cdot \mathbf{R})/2}{2} \mathbf{e}_- \right) + \cos\left(\frac{\mathbf{b} \cdot \mathbf{R}}{2}\right) \times \\ & \times \left( \frac{1 + \cos(\mathbf{b} \cdot \mathbf{R})/2}{2} \mathbf{d}_+ - \frac{1 - \cos(\mathbf{b} \cdot \mathbf{R})/2}{2} \mathbf{d}_- \right). \quad (15) \end{aligned}$$

Ориентация единичных векторов вдоль намагниченностей подрешеток определяется углами  $\psi_{\pm}$  и  $\xi_{\pm}$  соответственно для больших и меньших диполей (рис. 5б):

$$\begin{aligned} \mathbf{d}_{\pm} = & \{\cos(\pi/4 \pm \xi_{\pm}), \sin(\pi/4 \pm \xi_{\pm})\}, \\ \mathbf{e}_{\pm} = & \{\cos(\pi/4 \pm \psi_{\pm}), \sin(\pi/4 \pm \psi_{\pm})\}. \quad (16) \end{aligned}$$

Состояния  $г, д$  на рис. 1 в силу большей симметрии могут быть описаны любой из этих функций. Симметрия распределения намагниченности в обнаруженных состояниях позволяет внести дополнительные связи для значений углов  $\varphi_j, \chi_j, \psi_{\pm}$  и  $\xi_{\pm}$ , представленных в таблице. Отметим, что пробная функция (13) содержит в себе микровихревое решение (рис. 1а), ему соответствует выбор параметров  $\chi_1 = -\varphi_1$  и  $\varphi_2 = \varphi_1 + \pi, \chi_2 = \chi_1 + \pi$ , и непрерывно вырожденную относительно ориентации к кристаллографическим осям ферромагнитную фазу. Состояние

«паркет» описывается введением трех подрешеток: однородно-намагниченной вдоль диагонали подрешетки малых диполей и двумя скошенными подрешетками больших диполей, вставленными друг в друга с углом между направлениями магнитных моментов  $2\xi$ .

Минимизация энергии системы на пробных функциях (13) (подробно система расчета приведена в Приложении) приводит к корневым зависимостям вариационных параметров  $\varphi(\delta)$  и  $\chi(\delta)$  вблизи точки фазового перехода из антиферромагнитного в неколлинеарное состояние  $\varphi = \varphi_0(\delta_{c1})\sqrt{\delta - \delta_{c1}}$  и  $\chi = \chi_0(\delta_{c1})\sqrt{\delta - \delta_{c1}}$ . Выражения для  $\varphi_0$  и  $\chi_0$  являются комбинациями компонент магнитостатического тензора в симметричных точках зоны Бриллюэна и имеют громоздкий вид. Не выписывая их здесь в явном виде, приведем лишь их вычисленные значения, соответствующие минимуму энергии:  $\varphi_0 \approx 2.7848$  и  $\chi_0 \approx 1.8519$ . Критическое значение параметра рассогласования  $\delta_{c1}$ , при котором разрушается антиферромагнитное упорядочение, имеет вид

$$\delta_{c1}^2 = \frac{(S(0) - S(\mathbf{b}_1))(S(\mathbf{b}) - S(\mathbf{b}_1))}{(S(0) - S(\mathbf{b}_2))(S(\mathbf{b}) - S(\mathbf{b}_2))}. \quad (17)$$

В симметричных точках зоны Бриллюэна для фурье-образов компонент магнитостатического тензора имеем  $S_{xx}(0) = S_{yy}(0) \equiv S(0), S_{xx}(\mathbf{b}) = S_{yy}(\mathbf{b}) \equiv S(\mathbf{b}), S_{xx}(\mathbf{b}_1) = S_{yy}(\mathbf{b}_2) \equiv S(\mathbf{b}_2)$  и  $S_{xx}(\mathbf{b}_2) = S_{yy}(\mathbf{b}_1) \equiv S(\mathbf{b}_1)$ .

В дипольном приближении ( $S(0) \approx -4.5168, S(\mathbf{b}) \approx 1.3229, S(\mathbf{b}_1) \approx -5.0989, S(\mathbf{b}_2) \approx 6.0343$  [1, 4]) получим  $\delta_{c1} \approx 0.2742$ . При превышении значения  $\delta > \delta_{c1} \approx 0.2742$  антиферромагнитная структура начнет искажаться и в системе появится слабый ферромагнитный порядок.

Разложение для энергии системы в окрестности точки перехода имеет вид

$$E \approx E_{AF} - \alpha(\delta_{c1})M^2(\delta - \delta_{c1})^2, \quad (18)$$

где

$$E_{AF} = \frac{M^2}{2} (S(\mathbf{b}_1) + \delta^2 S(\mathbf{b}_2))$$

— энергия антиферромагнитного упорядочения магнитных моментов. Численная оценка коэффициента  $\alpha$  приводит к значению  $\alpha \approx 6.0208$ . Отметим, что поведение энергии (18) вблизи критического значения  $\delta_{c1}$  соответствует критерию фазовых переходов второго рода.

При постепенном увеличении рассогласования между величинами магнитных моментов подрешеток происходит поворот магнитных моментов таким

Таблица. Значения углов  $\varphi_{1,2}$ ,  $\chi_{1,2}$ ,  $\psi_{\pm}$  и  $\xi_{\pm}$ , соответствующие различным магнитным распределениям

	$\varphi_1$	$\varphi_2$	$\chi_1$	$\chi_2$	$\psi_+$	$\psi_-$	$\xi_+$	$\xi_-$
Микровихревое (рис. 1а)	$\varphi$	$\pi + \varphi$	$-\varphi$	$\pi - \varphi$	—	—	—	—
Антиферромагнитное при $\delta = 0$ (рис. 1б)	$\pi$	0	$\pi$	0	—	—	—	—
Неколлинеарное (рис. 1в)	$\pi - \varphi$	$\varphi$	$\pi - \chi$	$\chi$	—	—	—	—
1-е ферромагнитное (рис. 1г)	$\frac{\pi}{2}$	$\frac{\pi}{2}$	$\frac{\pi}{2}$	$\frac{\pi}{2}$	$\frac{\pi}{4}$	$-\frac{\pi}{4}$	$\frac{\pi}{4}$	$-\frac{\pi}{4}$
2-е ферромагнитное (рис. 1д)	$\frac{\pi}{4}$	$\frac{\pi}{4}$	$\frac{\pi}{4}$	$\frac{\pi}{4}$	0	0	0	0
Паркет (рис. 1е)	—	—	—	—	0	0	$\xi$	$\xi$
Антиферромагнитное (рис. 1ж)	—	—	—	—	—	—	$\frac{\pi}{2}$	$\frac{\pi}{2}$

образом, что при  $\delta = \delta_{c2}$  система приходит в ферромагнитно-упорядоченное состояние (рис. 1г). При этом

$$\delta_{c2}^2 = \frac{(S(0) - S(\mathbf{b}_1))(S(0) - S(\mathbf{b}_2))}{(S(\mathbf{b}) - S(\mathbf{b}_1))(S(\mathbf{b}) - S(\mathbf{b}_2))} \approx 0.4506. \quad (19)$$

В окрестности критического значения  $\delta = \delta_{c2}$  углы скоса  $\varphi = \pi/2 - \tilde{\varphi}$  и  $\chi = \pi/2 - \tilde{\chi}$ , где  $\tilde{\varphi} = \varphi_1 \sqrt{\delta_{c2} - \delta}$  и  $\tilde{\chi} = \chi_1 \sqrt{\delta_{c2} - \delta}$ . Вычисление параметров  $\varphi_1$  и  $\chi_1$ , при которых энергия достигает минимума, соответственно приводит к значениям  $\varphi_1 \approx 1.9949$  и  $\chi_1 \approx 2.9997$ .

Выражение для энергии вблизи перехода в однородное ферромагнитное состояние также является квадратичной функцией отклонения  $\delta - \delta_{c2}$ :

$$E \approx E_F - M^2 \beta (\delta_{c2})(\delta - \delta_{c2})^2, \quad (20)$$

где  $E_F$  — энергия ферромагнитного состояния

$$E_F = \frac{M^2}{2} (S(0) + \delta^2 S(\mathbf{b})).$$

Вычисление параметра  $\beta$  приводит к значению  $\beta \approx 3.6632$ . Рассмотренный фазовый переход также является переходом второго рода.

Хорошо известно, что характер упорядочения в двумерных решетках магнитных диполей определяется знаком взаимодействия двух цепочек диполей. В случае, когда цепочки образованы чередующимися диполями разной величины, их энергия взаимодействия зависит от степени рассогласования магнитных моментов и имеет вид  $8\pi^2 M^2 \exp(-\pi) [\exp(-\pi) - \delta^2/2^{3/2}]$ . Таким образом, энергия взаимодействия меняет знак при  $\delta = \delta_0 \approx 0.3496$ , т. е. при  $\delta < \delta_0$  цепочки взаимодействуют антиферромагнитно, а при  $\delta > \delta_0$

ферромагнитно. Очевидно, в рассматриваемой системе двух цепочек не могут быть реализованы неколлинеарные состояния, соответственно этому, антиферромагнитное упорядочение при  $\delta = \delta_0$ , где  $\delta_{c1} < \delta_0 < \delta_{c2}$ , переходит сразу в ферромагнитное. Перестройка магнитных моментов на квадратной решетке, очевидно, связана с изменением характера межцепочечного взаимодействия в системе. Действительно, в неколлинеарном состоянии большие магнитные моменты повернуты на больший угол по сравнению с исходным антиферромагнитным состоянием, в то время как малые магнитные моменты повернуты на меньший угол (рис. 3). Соответственно, рассогласование величин проекций магнитных моментов разных подрешеток на горизонтальную ось остается небольшим (рис. 1в), в то время как рассогласование соответствующих проекций на вертикальную ось существенно больше. Таким образом, между горизонтальными цепочками диполей остается антиферромагнитное взаимодействие, в то время как взаимодействие между вертикальными цепочками имеет ферромагнитный характер. В совокупности это приводит к тому, что неколлинеарное состояние становится энергетически выгодным. Интересным является тот факт, что величины рассогласования проекций спинов разных подрешеток на вертикальную и горизонтальную оси, вычисленные как  $\delta_x = (M_x^{(1)} - M_x^{(2)}) / (M_x^{(1)} + M_x^{(2)})$  и  $\delta_y = (M_y^{(1)} - M_y^{(2)}) / (M_y^{(1)} + M_y^{(2)})$ , остаются постоянными во всем диапазоне значений  $\delta$ , соответствующих неколлинеарной фазе, и имеют значения  $\delta_x = \delta_{c1} \approx 0.275$  и  $\delta_y = \delta_{c2} \approx 0.452$ . Очевидно,  $\delta_x < \delta_0$ , а  $\delta_y > \delta_0$ , что соответствует антиферромаг-



нитному взаимодействию между горизонтальными и ферромагнитному взаимодействию между вертикальными цепочками.

При дальнейшем увеличении параметра  $\delta$ , как обсуждалось выше, система переходит в ферромагнитное состояние вдоль диагонали решетки, а затем подрешетка диполей с большим моментом образует структуру типа двух скошенных подрешеток, вставленных друг в друга, с углом  $2\xi$  между ними, в то время как маленькие диполи сохраняют ферромагнитное упорядочение (см. рис. 1 е). При превышении параметром рассогласования  $\delta$  критического значения  $\delta \geq \delta_{c3}$ , где

$$\delta_{c3} = \frac{S(\mathbf{b}/2) - S(0) - S_{xy}(\mathbf{b}/2)}{S(\mathbf{b}) - S(\mathbf{b}/2) + S_{xy}(\mathbf{b}/2)} \approx 0.8683, \quad (21)$$

вариационный параметр  $\xi$ , косинус которого определяет величину единичного вектора вдоль вектора ферромагнетизма, находится из выражения

$$\cos \xi = \frac{S(\mathbf{b}) - S(0)}{S(0) + S(\mathbf{b}) - 2S(\mathbf{b}/2) + 2S_{xy}(\mathbf{b}/2)} \times \frac{1 - \delta}{1 + \delta} \approx 14.1887 \frac{1 - \delta}{1 + \delta}. \quad (22)$$

В окрестности точки фазового перехода угол  $\xi$  подчиняется корневой зависимости от степени близости к критической точке, что совпадает с данными численного моделирования:

$$\xi \approx \frac{2}{1 + \delta_{c3}} \sqrt{\frac{S(\mathbf{b}) - S(0)}{S(0) + S(\mathbf{b}) - 2S(\mathbf{b}/2) + 2S_{xy}(\mathbf{b}/2)}} \times \sqrt{\delta - \delta_{c3}} \approx 4.0323 \sqrt{\delta - \delta_{c3}}.$$

Энергия рассматриваемой трехподрешеточной структуры понижается относительно однородного упорядочения и составляет

$$E = E_F - M^2 \frac{(1 + \delta)^2}{8} \left( S(0) + S(\mathbf{b}) - 2S\left(\frac{\mathbf{b}}{2}\right) + 2S_{xy}\left(\frac{\mathbf{b}}{2}\right) \right) (1 - \cos \xi)^2. \quad (23)$$

При достижении значения  $\delta_{c4} = 1$  мы перейдем к простой квадратной решетке идентичных диполей с антиферромагнитным порядком, причем вектор антиферромагнетизма окажется ориентирован перпендикулярно начальному вектору ферромагнетизма.

Таким образом, в статье рассмотрена система, в которой магнитные частицы, имеющие различные дипольные моменты, расположены в шахматном порядке на квадратной решетке. Методами численного моделирования исследованы смена магнитных

конфигураций системы и характер фазовых переходов между ними при изменении степени рассогласования величины диполей. Показано, что все фазовые переходы между последовательными коллинеарными и неколлинеарными состояниями являются переходами второго рода, поведение параметров порядка описывается зависимостью вида  $\alpha |\tilde{\delta} - \delta_c|^\nu$ , где коэффициент  $\alpha$  является численной константой, а значение критического индекса  $\nu = 1/2$ . Отметим, что представленная нами численная модель позволяет не только адекватно смоделировать флуктуационный фазовый переход, снимающий вырождение основного микровихревого состояния в нулевом магнитном поле, но, кроме того, предсказать смену ориентации ферромагнитного упорядочения в ферромагнитной фазе, которая, по всей видимости, также связана с наличием спин-волнового вклада в энергию системы при ненулевой температуре. Результаты численного моделирования подтверждены аналитическими расчетами с использованием метода пробных функций, при этом вычисленные фазовые характеристики системы очень хорошо согласуются с результатами численного моделирования.

Работа выполнена при финансовой поддержке РФФИ (гранты №№ 11-02-00434-а, 12-02-00988-а), Министерства образования и науки РФ (гранты №№ 8565, 8750) и Фонда некоммерческих программ «Династия».

## ПРИЛОЖЕНИЕ

Здесь представлен используемый нами способ вычисления вариационных параметров системы на примере перехода из антиферромагнитного в неколлинеарное состояние. Энергия (12), записанная на пробных функциях (13), представима в виде

$$E = \frac{M^2}{8} (1 + \delta^2) (S(0) + S(\mathbf{b}) + S(\mathbf{b}_1) + S(\mathbf{b}_2)) + \frac{M^2}{16} \{ [(1 + \delta)^2 \cos(\varphi_1 - \varphi_2) + (1 - \delta)^2 \cos(\chi_1 - \chi_2)] \times \\ \times (S(0) + S(\mathbf{b}) - S(\mathbf{b}_1) - S(\mathbf{b}_2)) + (1 - \delta^2) [\cos(\varphi_1 - \chi_1) + \cos(\varphi_1 - \chi_2) + \cos(\varphi_2 - \chi_1) + \cos(\varphi_2 - \chi_2)] (S(0) - S(\mathbf{b})) + (1 - \delta^2) [\cos(\varphi_1 + \chi_1) - \cos(\varphi_1 + \chi_2) - \cos(\varphi_2 + \chi_1) + \cos(\varphi_2 + \chi_2)] (S(\mathbf{b}_1) - S(\mathbf{b}_2)) \}. \quad (24)$$

В качестве решения выберем функцию, описывающую неколлинеарное состояние (см. рис. 1 в). В силу

симметрии выберем вместо четырех независимых углов два, связанные соотношениями

$$\varphi_2 = \varphi, \quad \varphi_1 = \pi - \varphi, \quad (25)$$

$$\chi_2 = \chi, \quad \chi_1 = \pi - \chi. \quad (26)$$

Подставив (25) и (26) в (24), получим выражение для энергии, из минимума которой можно определить значения вариационных параметров  $\chi$  и  $\varphi$ :

$$E = \frac{M^2}{8}(1 + \delta^2)(S(0) + S(\mathbf{b}) + S(\mathbf{b}_1) + S(\mathbf{b}_2)) + \frac{M^2}{16} \{ - [(1 + \delta)^2 \cos(2\varphi) + (1 - \delta)^2 \cos(2\chi)] \times (S(0) + S(\mathbf{b}) - S(\mathbf{b}_1) - S(\mathbf{b}_2)) + 2(1 - \delta^2) \times \cos(\chi - \varphi)(S(0) - S(\mathbf{b}) + S(\mathbf{b}_1) - S(\mathbf{b}_2)) - 2(1 - \delta^2) \times \cos(\chi + \varphi)(S(0) - S(\mathbf{b}) - S(\mathbf{b}_1) + S(\mathbf{b}_2)) \}. \quad (27)$$

При малых значениях параметра  $\delta$  минимуму энергии (27) соответствует антиферромагнитное состояние ( $\varphi = \chi = 0$ ). Условием его устойчивости является положительная определенность величины

$$\Delta_{AF} = \left( \frac{\partial^2 E}{\partial \varphi^2} \frac{\partial^2 E}{\partial \chi^2} - \left( \frac{\partial^2 E}{\partial \varphi \partial \chi} \right)^2 \right) \Bigg|_{\varphi=0; \chi=0} = \frac{M^2}{4}(1 - \delta^2) [(S(0) - S(\mathbf{b}_1))(S(\mathbf{b}) - S(\mathbf{b}_1)) - \delta^2 (S(0) - S(\mathbf{b}_2))(S(\mathbf{b}) - S(\mathbf{b}_2))]. \quad (28)$$

Соответственно, критическое значение параметра рассогласования  $\delta_{c1}$ , при котором разрушается антиферромагнитное упорядочение, определяется формулой

$$\delta_{c1}^2 = \frac{(S(0) - S(\mathbf{b}_1))(S(\mathbf{b}) - S(\mathbf{b}_1))}{(S(0) - S(\mathbf{b}_2))(S(\mathbf{b}) - S(\mathbf{b}_2))}, \quad (29)$$

откуда получается  $\delta_{c1} \approx 0.2742$ . Раскладывая выражение (28) вблизи точки перехода ( $\delta \approx \delta_{c1}$ ) в первом порядке, можно получить

$$\Delta_{AF} \approx \Delta_{AF0}(\delta_{c1})(\delta_{c1} - \delta), \quad (30)$$

где

$$\Delta_{AF0}(\delta_{c1}) = \frac{M^4}{2} \delta_{c1} (1 - \delta_{c1}^2) \times (S(0) - S(\mathbf{b}_2))(S(\mathbf{b}) - S(\mathbf{b}_2)).$$

Очевидно, отношение  $\Delta_{AF}/\Delta_{AF0}$  играет роль температуры в теории фазовых переходов и характеризует степень близости к критической точке. При превышении значения  $\delta > \delta_{c1} \approx 0.2742$  антиферромагнитная структура начнет искажаться и в системе появится слабый ферромагнитный порядок.

Поведение функций  $\varphi(\delta)$  и  $\chi(\delta)$  вблизи точки перехода в первом порядке по параметру  $\Delta_{AF}$  определяется из системы уравнений

$$\begin{cases} \frac{\partial E}{\partial \varphi} = 0, \\ \frac{\partial E}{\partial \chi} = 0, \end{cases}$$

которая может быть приведена к виду

$$\begin{aligned} 8\delta\Delta_{AF}\varphi &= (A_{AF} - B_{AF})(\varphi^2 - \chi^2) \times \\ &\times (B_{AF}(1 + \delta)^2\varphi + C_{AF}(1 - \delta)^2\chi), \\ 8\delta\Delta_{AF}\chi &= (A_{AF} - B_{AF})(\chi^2 - \varphi^2) \times \\ &\times (C_{AF}(1 + \delta)^2\varphi + A_{AF}(1 - \delta)^2\chi), \end{aligned} \quad (31)$$

где  $A_{AF}, B_{AF}, C_{AF}$  — вторые частные производные энергии по параметрам  $\varphi, \chi$ , вычисленные в точке антиферромагнитного упорядочения:

$$A_{AF} = \frac{\partial^2 E}{\partial \varphi^2} \Bigg|_{\varphi=0, \chi=0}, \quad B_{AF} = \frac{\partial^2 E}{\partial \chi^2} \Bigg|_{\varphi=0, \chi=0},$$

$$C_{AF} = \frac{\partial^2 E}{\partial \varphi \partial \chi} \Bigg|_{\varphi=0, \chi=0}.$$

Поскольку вблизи перехода  $\Delta_{AF} \sim \delta_{c1} - \delta$ , можно всюду положить  $\delta = \delta_{c1}$  и искать решение системы (31) в виде  $\varphi = \varphi_0(\delta_{c1})\sqrt{\delta - \delta_{c1}}$  и  $\chi = \chi_0(\delta_{c1}) \times \sqrt{\delta - \delta_{c1}}$ . Выражения для  $\varphi_0$  и  $\chi_0$  являются комбинациями компонент магнитостатического тензора в симметричных точках зоны Бриллюэна и имеют громоздкий вид. Не выписывая их здесь в явном виде, приведем лишь численные оценки, соответствующие минимуму энергии:  $\varphi_0 \approx 2.7848$  и  $\chi_0 \approx 1.8519$ .

Для выяснения характера перехода проведем разложение энергии (27) в окрестности точки перехода с учетом системы (31):

$$\begin{aligned} E \approx E_{AF} &+ \left( \frac{3}{4} \frac{(1 + \delta)^2}{\delta} (A_{AF} - B_{AF}) - A_{AF} \right) \frac{\varphi^4}{24} + \\ &+ \left( \frac{3}{4} \frac{(1 - \delta)^2}{\delta} (A_{AF} - B_{AF}) - B_{AF} \right) \frac{\chi^4}{24} - \\ &- \frac{A_{AF}(1 + \delta)^2 - B_{AF}(1 - \delta)^2}{16\delta} \varphi^2 \chi^2 - \\ &- C_{AF} \frac{\varphi^2 + \chi^2}{6} \varphi \chi. \end{aligned} \quad (32)$$

Здесь

$$E_{AF} = \frac{M^2}{2} (S(\mathbf{b}_1) + \delta^2 S(\mathbf{b}_2))$$

— энергия антиферромагнитного упорядочения магнитных моментов. Используя вид кривых  $\varphi(\delta)$  и  $\chi(\delta)$  вблизи  $\delta_{c1}$ , мы можем записать энергию в виде

$$E \approx E_{AF} - \alpha(\delta_{c1})M^2(\delta - \delta_{c1})^2. \quad (33)$$

Вычисление коэффициента  $\alpha$  приводит к значению  $\alpha \approx 6.0208$ . Отметим, что вид энергии (32) соответствует критерию фазовых переходов второго рода.

### ЛИТЕРАТУРА

1. В. М. Розенбаум, В. М. Огенько, А. А. Чуйко, УФН **161**, 79 (1991).
2. В. М. Розенбаум, ЖЭТФ **99**, 1836 (1991).
3. V. M. Rozenbaum, Phys. Rev. B **51**, 1290 (1995).
4. П. И. Белобров, Р. С. Гехт, В. А. Игнатченко, ЖЭТФ **84**, 1097 (1983).
5. A. A. Fraerman and M. V. Sapozhnikov, J. Magn. Magn. Mat. **192**, 191 (1999).
6. Е. З. Мейлихов, Р. М. Фарзетдинова, ЖЭТФ **121**, 875 (2002).
7. А. Ю. Галкин, Б. А. Иванов, А. Ю. Меркулов, ЖЭТФ **128**, 1260 (2005).
8. J. E. L. Bishop, A. Yu. Galkin, and B. A. Ivanov, Phys. Rev. B **65**, 174403 (2002).
9. A. A. Fraerman, S. A. Gusev, L. A. Mazo, I. M. Nefedov, Yu. N. Nozdrin, I. R. Karetnikova, M. V. Sapozhnikov, I. A. Shereshevskii, and L. V. Sukhodoev, Phys. Rev. B **65**, 064424 (2002).
10. M. Ewerlin, D. Demirbas, F. Brüssing, O. Petravic, A. Ünal, S. Valencia, F. Kronast, and H. Zabel, Phys. Rev. Lett. **110**, 177209 (2013).
11. N. Mikuszeit, L. Baraban, E. Y. Vedmedenko, A. Erbe, P. Leiderer, and R. Wiesendanger, Phys. Rev. B **80**, 014402 (2009).
12. V. Novosad, K. Yu. Guslienko, H. Shima, Y. Otani, S. G. Kim, K. Fukamichi, N. Kikuchi, O. Kitakami, and Y. Shimada, Phys. Rev. B **65**, 060402(R) (2002).
13. Hyuk-Jae Jang, Pete Eames, E. Dan Dahlberg, M. Farhoud, and C. A. Ross, Appl. Phys. Lett. **86**, 023102 (2005).
14. R. P. Cowburn, A. O. Adeyeye, and M. E. Welland, New J. Phys. **1**, 6.1 (1999).
15. S. Prakash and C. L. Henley, Phys. Rev. B **42**, 6574 (1990).
16. C. Nisoli, R. Moessner, and P. Schiffer, Rev. Mod. Phys. **85**, 1473 (2013).
17. К. Р. Мухаматчин, А. А. Фраерман, Письма в ЖЭТФ **93**, 797 (2011).
18. И. М. Нефедов, И. Р. Каретникова, И. А. Шерешевский, *Тр. XII Международного симпозиума «Нанопизика и наноэлектроника»*, Т. 2, ИФМ РАН, Нижний Новгород (2008), с. 277.
19. I. R. Karetnikova, I. M. Nefedov, M. V. Sapozhnikov, A. A. Fraerman, and I. A. Shereshevskii, Phys. Sol. St. **43**, 2115 (2001).
20. K. M. Lelecki, M. J. Donahue, and M. W. Gutowski, J. Phys. D: Appl. Phys. **41**, 175005 (2008).
21. В. М. Розенбаум, ЖЭТФ **111**, 669 (1997).
22. А. Ю. Галкин, Б. А. Иванов, Письма в ЖЭТФ **83**, 450 (2006).